



# 软式冰淇淋机

中等产能，齿轮泵，热处理，台式

## 型号: ISI-271THPN



### 特点



简单易用



高性能



品质可靠



美味缔造



直驱马达

0.65 KW, 变频马达。降低运行噪音和振动。



热处理系统(巴氏杀菌)

加热原料到指定温度并保持一段时间以杀死菌,使原料最长可保持两周。可以设定为用户手动或者自动操作方式。



原料槽

一个容量9.5升,实际工作(最大)5.5升,在自动和待机模式下保持原料温度在5°C(41°F)以下。带有原料槽搅拌功能,帮忙保持原料槽内的原料温度均匀。



冷冻缸

一个,2.7升(0.72加仑)



其他功能

解冻/再生/煮水功能



人工智能控制系统

人工控制系统能产出高品质的软冰淇淋



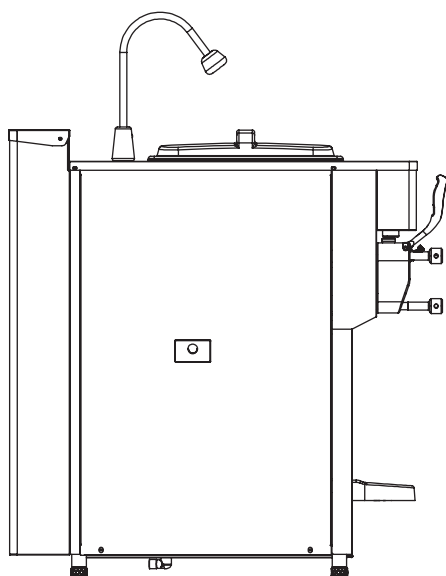
强大的生产能力

强大的压缩机减少生产时间

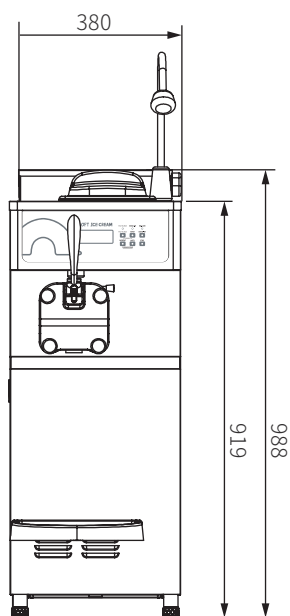
### 证书



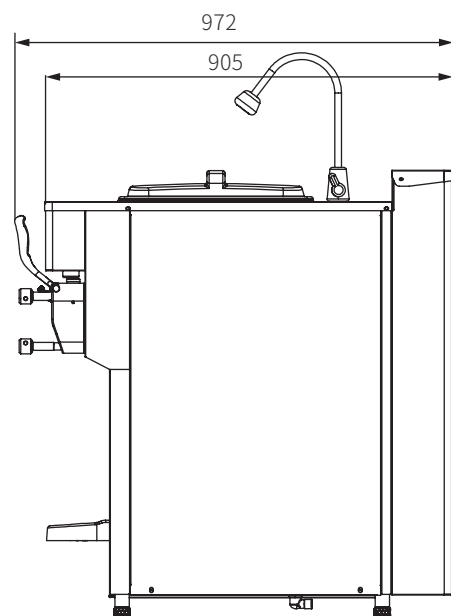
尺寸-单位:mm



左侧



正面



右侧

## 设备参数

型号	首次成型时间	连续出杯	最大产能	电力	功率
ISI-271THPN	6~11分钟	约18杯(100cc/3.5盎司)	15 kg (29 lbs/h)	230V/50Hz/1PH	2.4KW
	压缩机容量	制冷系统	设备尺寸(WxDxH)	净重	毛重
	1.5 HP (R-404A)	风冷	380x972x988	130KG	150KG

※ 生产能力可能因环境温度而异。

## 细节介绍



简单易用的操作/LCD触控显示屏  
带有语音提醒功能



底部的滤网可从前侧拉出  
易于操作人员进行清洗



原料槽搅拌器帮助原料保持温度均匀  
液位传感器自动检测液面

※ 设计和规格如有更改, 恕不另行通知