



型号: E141F-M2

Pitco 内置式滤油车炸炉



标准配备

- 1*Middleby 智能电脑板控制器
- 1*滤油清洁杆
- 1*清洁刷
- 1*内置式滤油车
- 1*油锅网格
- 2*炸篮
- 1*电源线(含插头)
- 1*滤油纸
- 1*插座
- 1*油锅盖

标准规格

构造

- 焊接不锈钢锅表面平滑。安全且容易清洁
- 密封型浸入式加热器采用合金不锈钢耐高温外壳
- 可向上旋转的加热器让清洁更容易，抬起加热器时安全微动开关断开加热电路
- 抬起加热器时，油锅上面的烧焦产品，残渣容易清除
- 每个炸锅可放一个大炸篮或两个小炸篮
- 滤油盘和滤油车架为不锈钢
- 1/3 马力的重型马达和滤油泵组件
- 加热系统使回油系统管路固态油加速熔化，便于快速开始滤油
- 具有 IOT 功能

控制

- 高温限控会在炸锅油温超过 450°F (232°C) ±15°F (±10°C) 自动断开加热系统电路
- 开启滤油车电源开关且加热完成指示灯亮后，可开启油泵开关进行滤油

操作

- 炸锅底部 1-1/4"放油管可快速放油
- 电脑控制板有多种炸制模式可供选择
- 滤油车可拉出炸炉，可快捷方便地清洁和更换滤油纸

认证

- QS



美得彼餐饮设备（上海）有限公司

上海市闵行区沪闵路 3888 号汉生科技园 1 号楼 105-109 室 邮编: 201108

电话: 021-3323 9898

www.middleby.com.cn

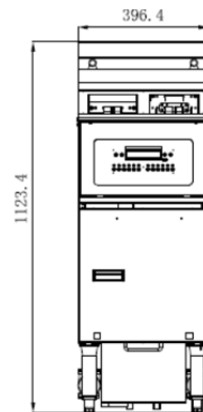
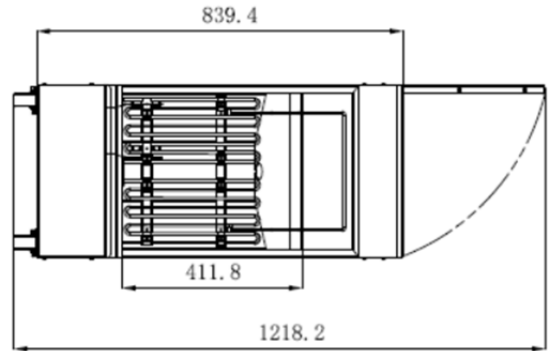
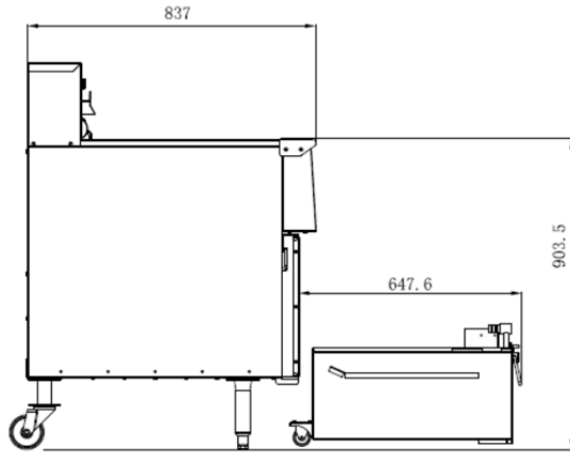




型号: E141F-M2

Pitco 内置式滤油车炸炉

毫米



电力规格				尺寸		
额定电压	额定频率	相线	额定输入功率	高度	宽度	深度
380 V	50 Hz	3 N~	14.4kW / 槽	44"(112 cm)	15.6"(39.6 cm)	33"(83.7 cm)
预热时间 (从常温到 350°F)				单槽油锅容量		
≤ 25 min (25 分钟, 熔油模式除外)				27L		
设备净重				设备包装重量		
93 kg				115 kg		

注: 详细电力信息在炸炉铭牌上标注, 同时请参考炸炉随说明书附送的电路图

美得彼餐饮设备(上海)有限公司

上海市闵行区沪闵路 3888 号汉生科技园 1 号楼 105-109 室 邮编: 201108

电话: 021-3323 9898

www.middleby.com.cn

